

FA

CLEAR FIT  
**FAMILY**

ИНСТРУКЦИЯ ПОЛЬЗОВАТЕЛЯ

Гребной тренажер  
FAMILY  
FRM 150

AR FIT  
LY

ERC

# CLEAR FIT FAMILY

## СОДЕРЖАНИЕ

ИНСТРУКЦИЯ ПО ТЕХНИКЕ БЕЗОПАСНОСТИ .....	4
ФУРНИТУРА .....	5
КОМПЛЕКТАЦИЯ .....	6
СБОРКА .....	7
РЕГУЛИРОВКА, ТРАНСПОРТИРОВКА, ХРАНЕНИЕ .....	10
КОМПЬЮТЕР .....	12
РАЗМИНКА .....	14
ВЗРЫВ-СХЕМА .....	16
СПЕЦИФИКАЦИЯ .....	17

### **ВАЖНО!!**

Для обеспечения наибольшей эффективности и безопасности, пожалуйста, ознакомьтесь с этой инструкцией перед использованием тренажера. Сохраните, пожалуйста, это руководство по эксплуатации для обращения к нему в дальнейшем.

## ИНСТРУКЦИЯ ПО ТЕХНИКЕ БЕЗОПАСНОСТИ

Обязательно прочитайте инструкцию по технике безопасности перед использованием тренажера!

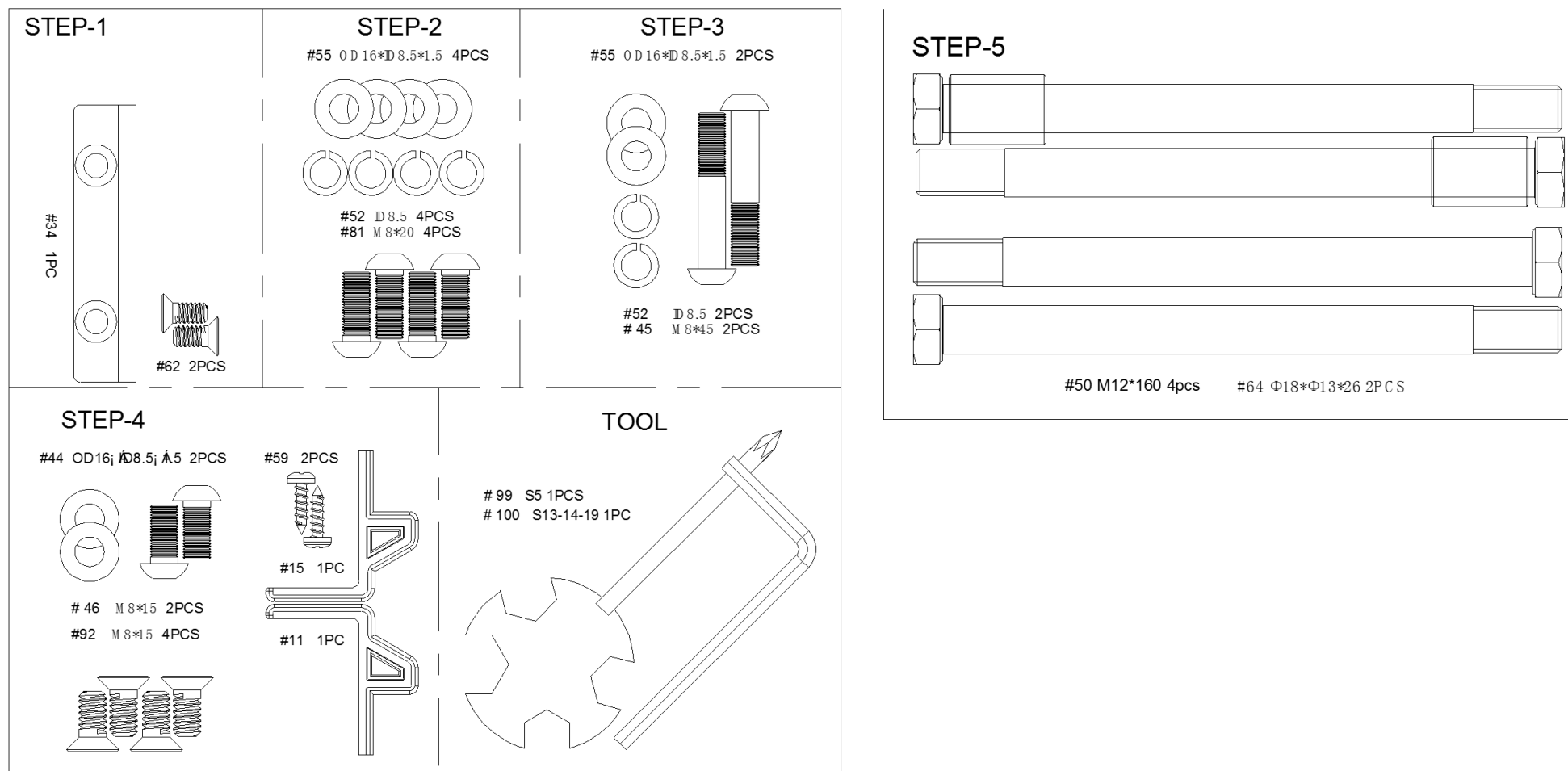
Данное руководство содержит информацию о сборке, управлении, обслуживании тренажера и о мерах безопасности при его использовании. В целях безопасности обязательно прочитайте руководство и убедитесь, что Вы его поняли.

### ВНИМАНИЕ!!

При любых физических нагрузках желательно проконсультироваться у лечащего врача.

1. Данный тренажер предназначен только для домашнего, а не для коммерческого использования.
2. Внимательно прочитайте данное руководство и всю сопроводительную литературу перед использованием тренажера.
3. Не подпускайте к тренажеру детей и домашних животных. Не оставляйте без присмотра детей, если они находятся в той же комнате, где стоит тренажер. Тренажер – это не игрушка, поэтому родители и воспитатели не должны забывать о естественном для детей желании играть, что в свою очередь может привести к некорректному использованию тренажера и травмам.
4. Если детям разрешается пользоваться тренажером, тренировки должны проводиться под постоянным наблюдением взрослых.
5. Поместите тренажер на ровную поверхность, вокруг тренажера обеспечьте свободное пространство, чтобы не ограничивать движения во время занятий. Не используйте тренажер на улице, вблизи водоемов при повышенной влажности и значительных перепадах температуры.
6. Не допускайте попадания внутрь тренажера посторонних предметов.
7. В тренажере есть движущиеся части. В целях безопасности следите, чтобы во время тренировки никто не находился поблизости, особенно дети.
8. Никогда не задерживайте дыхание во время тренировки. Вы должны дышать ровно в соответствии с темпом и уровнем нагрузки тренировки, которую Вы выбрали.
9. Не забывайте об отдыхе в промежутках между тренировками, он способствует повышению мышечного тонуса. Начинаящим рекомендуется заниматься дважды в неделю и постепенно увеличивать количество тренировок до 4 – 5 раз в неделю.
10. Перед тренировкой не забудьте снять все украшения, включая кольца, цепочки и броши.
11. Во время занятий на тренажере надевайте удобную спортивную одежду и обувь. Не надевайте свободную одежду, так как она может попасть в движущиеся части тренажера.
12. Протирайте тренажер после каждого использования. В целях Вашей безопасности делайте полную проверку тренажера каждые 2-3 недели.
13. При поломке тренажера незамедлительно обратитесь в сервисный центр. Не пытайтесь отремонтировать тренажер самостоятельно.
14. Не подходите близко и не стойте рядом с тренажером, когда на нем занимается другой пользователь.

## ФУРНИТУРА

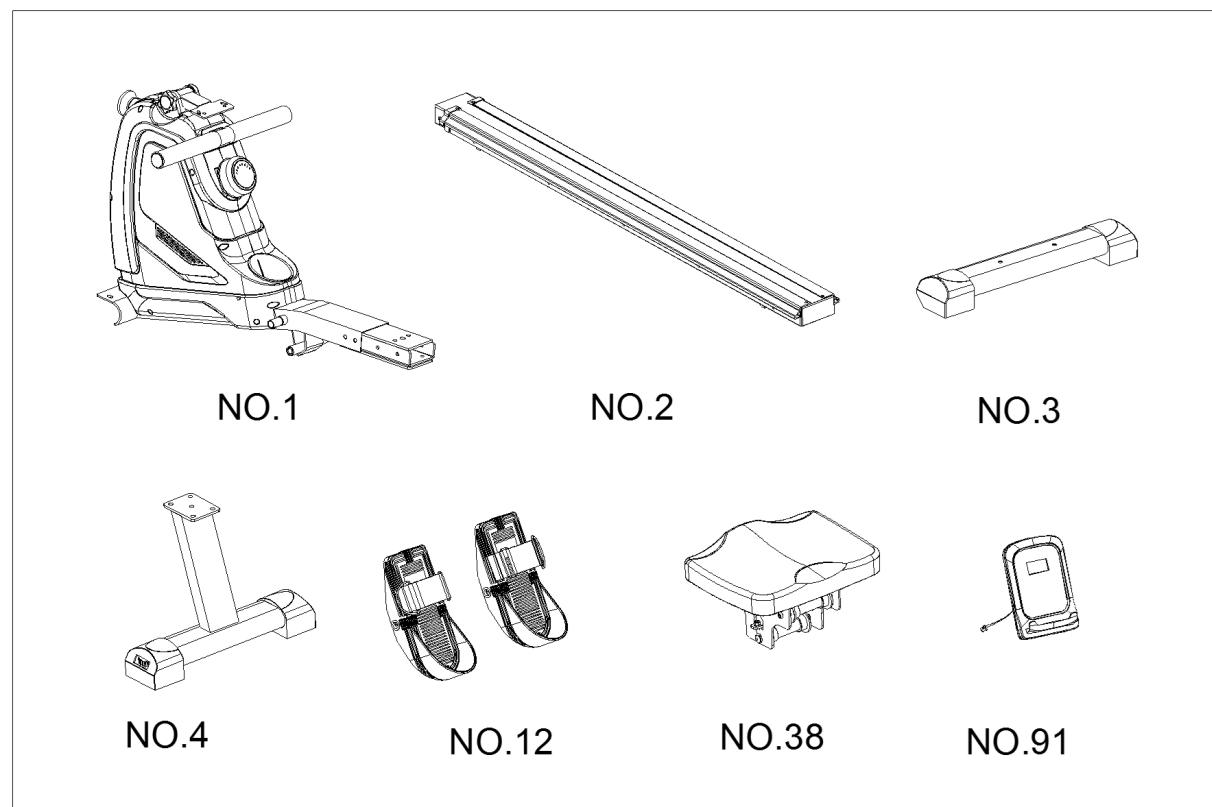


Все перечисленные детали потребуются Вам для сборки тренажера. Перед сборкой проверьте набор фурнитуры и убедитесь, что все детали на месте.

**ВАЖНО!!**

Тренажер предназначен для лиц, вес которых не превышает 125 кг.

## КОМПЛЕКТАЦИЯ



№	Описание	Кол-во
1	Основная рама	1
2	Направляющая	1
3	Передняя поперечная опора	1
4	Задняя поперечная опора	1
12L/R	Педали слева/справа	1/1
38	Сиденье	1
91	Компьютер	1

### ВНИМАНИЕ!!

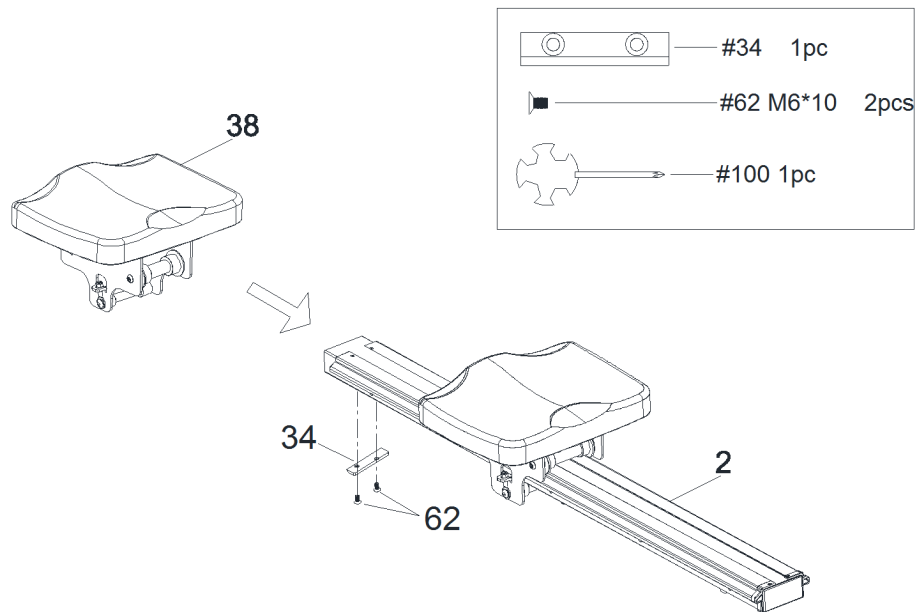
Часть крепежа может быть уже установлена в местах крепления, для удобства сборки.

## СБОРКА

### Шаг 1:

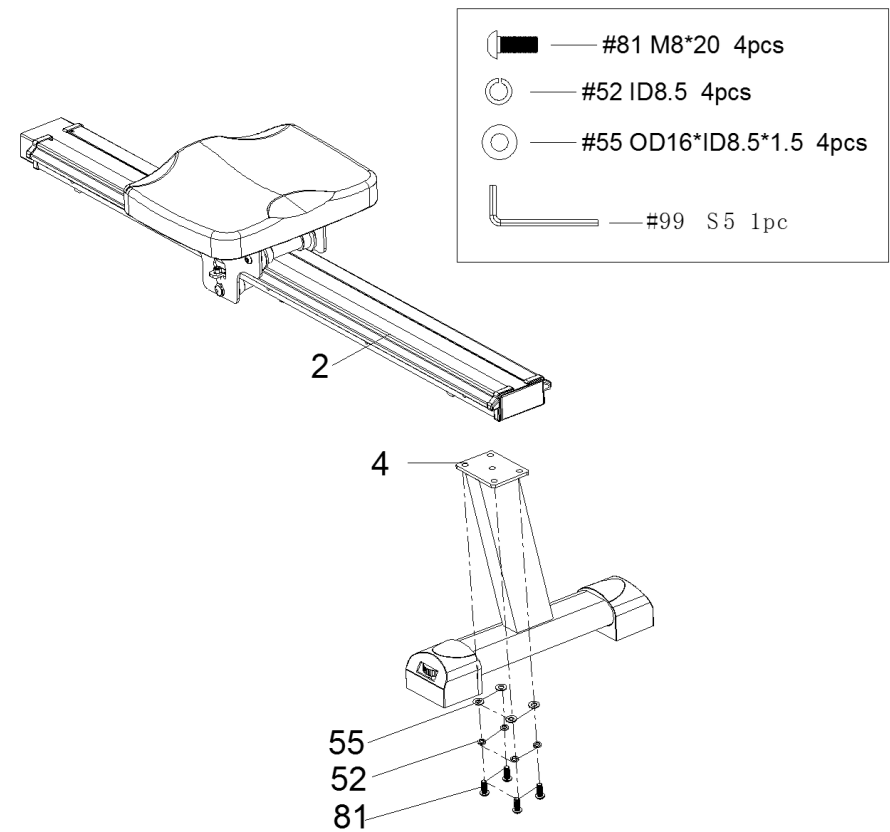
Примечание: для сборки гребного тренажера требуется помощь двух человек.

Установите сиденье (38) на направляющей (2). Прикрепите подкладку (34) с задней стороны направляющей (2) и зафиксируйте ее с помощью двух крестовых винтов (62).



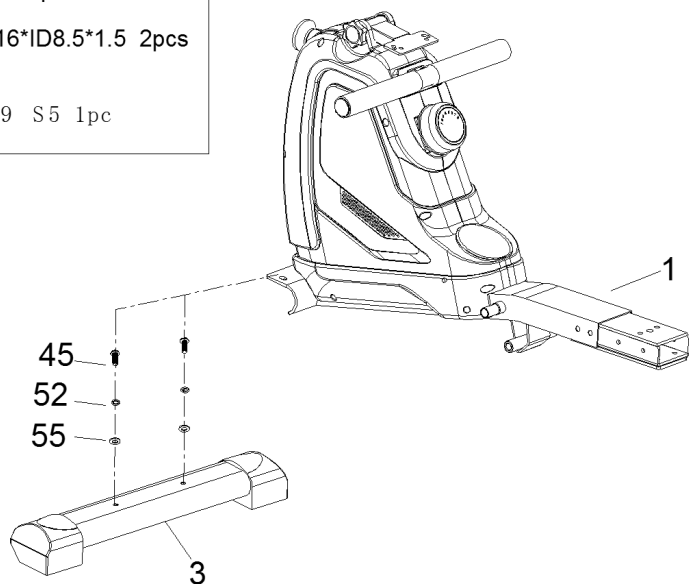
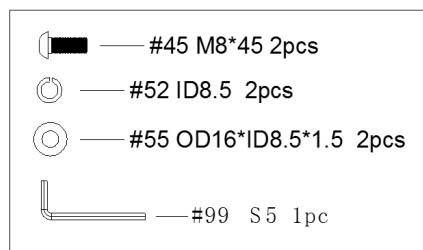
### Шаг 2:

Прикрепите заднюю поперечную опору (4) к направляющей (2), затяните с помощью 4 шайб (55), 4 пружинных шайб (52) и 4 шестигранных болтов (81).



### Шаг 3:

Зафиксируйте переднюю поперечную опору (3) на основной раме (1) с помощью 2 плоских шайб (55), 2 пружинных шайб (52) и 2 шестигранных болтов (45).

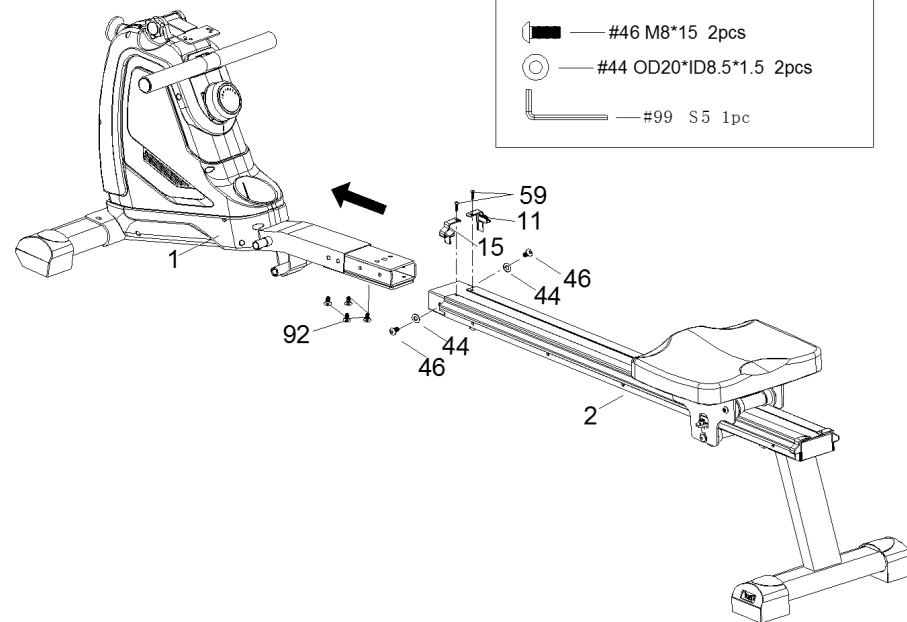
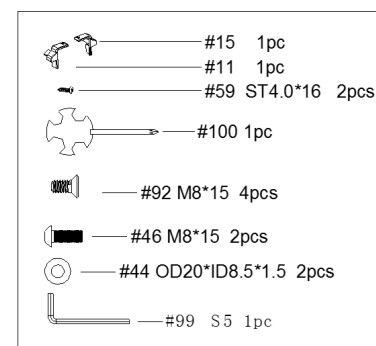


### Шаг 4:

Вставьте направляющую (2) в основную раму (1) и затяните их с помощью 4 шестигранных болтов (92).

Установите скобы (11, 15) на направляющей (2) и закрепите их с помощью 2 саморезов (59).

Зафиксируйте плоские шайбы (44) и 2 шестигранных винта (46) на направляющей (2).







## РЕГУЛИРОВКА, ТРАНСПОРТИРОВКА, ХРАНЕНИЕ

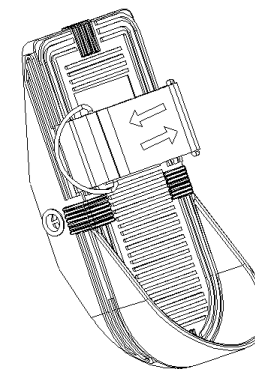
### Регулировка педалей:

Ремень педали настраивается индивидуально под размер ноги пользователя.

Чтобы отрегулировать ремешок педали, снимите конец ремешка на липучке со стороны сетки, потянув его вверх, затем влево.

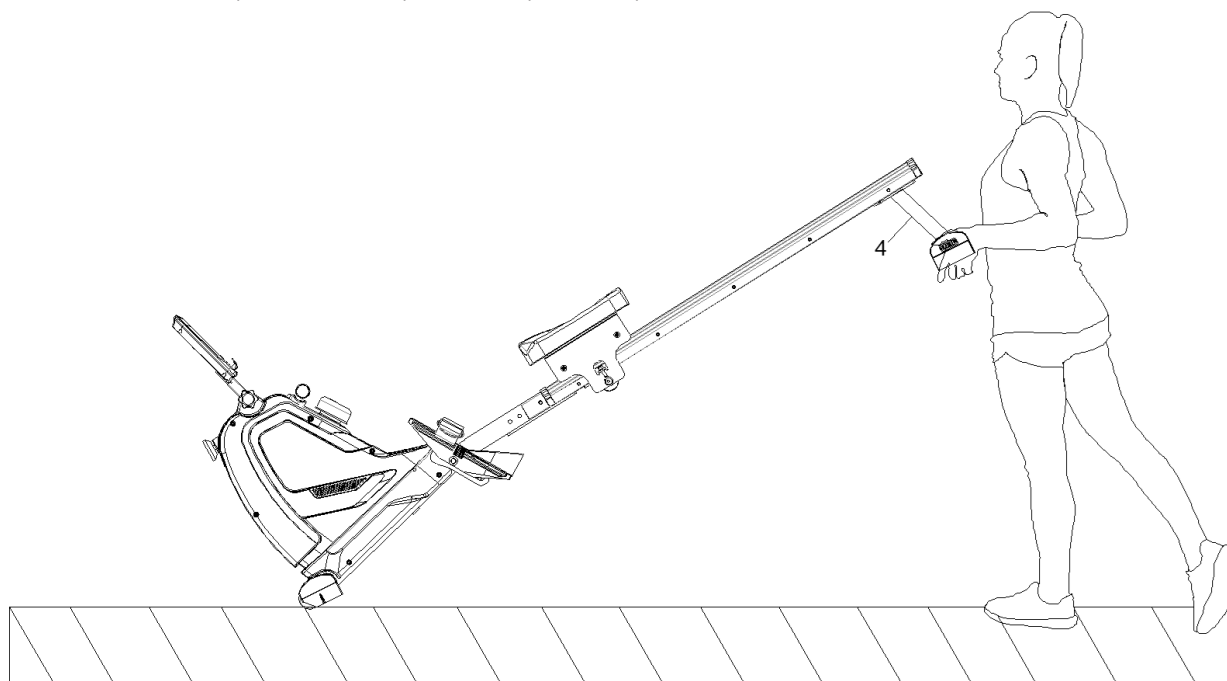
После снятия вы можете увеличить размер ремешка педали, потянув за сетку вверх и вправо.

Чтобы затянуть, потяните конец ремня на липучке вверх, затем вправо и вниз, чтобы закрепить его на сетчатой стороне ремня



### Транспортировка тренажера:

Для транспортировки тренажера поднимите заднюю поперечную опору до поднятия ножек тренажера как показано на рисунке. Таким образом, вы можете легко передвигать гребной тренажер.

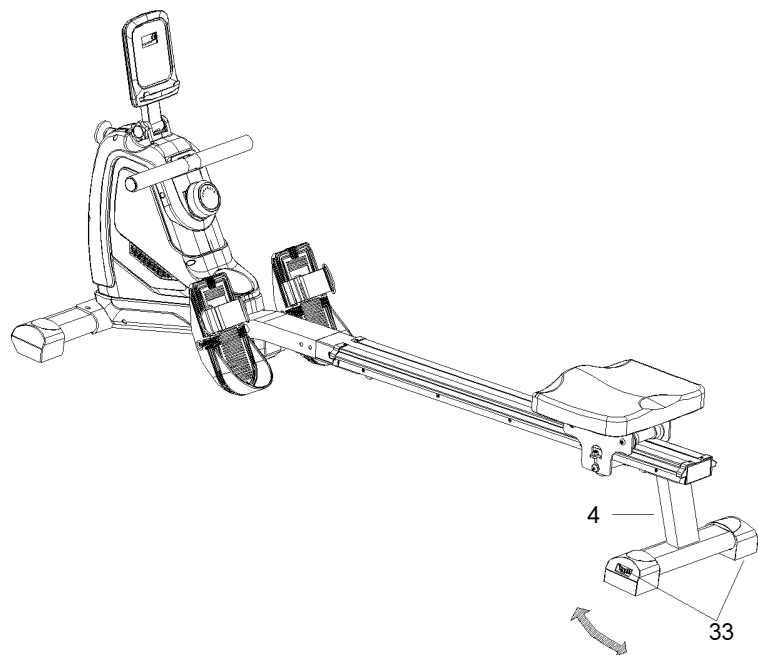


### ВНИМАНИЕ!!

При транспортировке тренажера, сидение поддерживайте руками. Подвижная часть, такая как сидение, может вылететь и сломаться. Во время тренировки не касайтесь трека.

### Регулировка устойчивости тренажера:

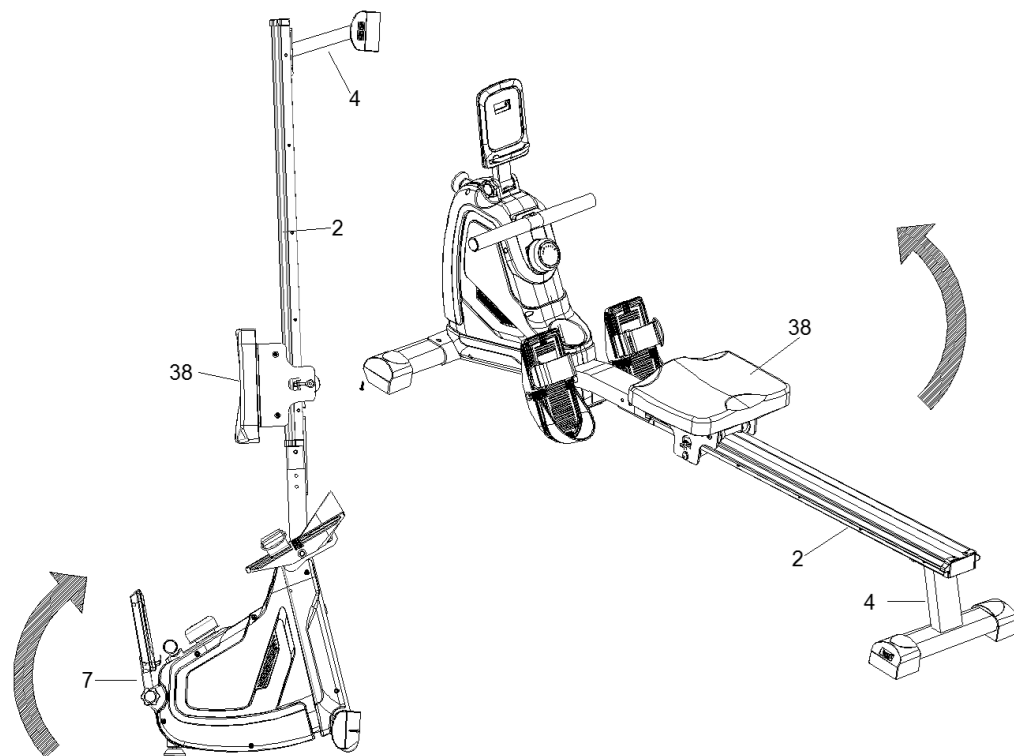
Если тренажер стоит неустойчиво, отрегулируйте заглушки задней поперечной опоры (33).



### Хранение:

При поднятии тренажера передвиньте сиденье к передней направляющей, в противном случае сиденье соскользнет.

Если Вы не пользуетесь тренажером, поставьте его вертикально с помощью подъема задней поперечной опоры.



## КОМПЬЮТЕР

### Клавиши:

1. «РЕЖИМ» – нажмите на клавишу для выбора параметров.

### Функции:

1. **SCAN: (сканирование)** Нажмите на клавишу «Режим», пока на дисплее не появится «SCAN». На дисплее появятся следующие функции, и каждая функция будет гореть на экране на протяжении 6 секунд: TIME (Время) – COUNT (Количество гребков) – DISTANCE (Дистанция) – CALORIES (Калории) – ODO (Шагомер) – SPM (Количество гребков в минуту).
2. **TIME: (время)** Показывает общее время тренировки от начала до конца.
3. **COUNT: (количество гребков)** Показывает количество гребков тренировки от начала до конца.
4. **DISTANCE: (дистанция)** Показывает пройденное за тренировку расстояние.
5. **CALORIES: (калории)** Показывает количество сожженных во время тренировки калорий.
6. **ODOMETER: (одометр)** Монитор показывает общее пройденное расстояние.
7. **COUNT/MIN(SPM): (количество гребков в минуту)** Автоматически подсчитывает количество гребков в минуту за тренировку.



**Параметры:**

Функция	Автосканирование	Каждые 6 секунд
	Время	0:00~99:59
	Количество гребков	0~9999 гребков
	Дистанция	0~9999 м
	Калории	0.0~9999 ккал
	Шагомер	0~9999 м
	Количество гребков в минуту	0~999 гребков/мин
Тип батарейки		2 шт.-AA или UM -3
Температура эксплуатации		0°C ~ +40°C
Температура хранения		-10°C ~ +60°C

**Примечание:**

1. Если дисплей начал отключаться или не отображаются значения, замените батарейки.
2. Монитор автоматически отключается, если нет сигнала через 4 минуты

## РАЗМИНКА

Использование тренажера очень полезно для здоровья, регулярные занятия помогут Вам улучшить состояние здоровья, мышечный тонус и в совокупности с диетой и контролем калорий помогут сбросить вес.

### 1. Разминка

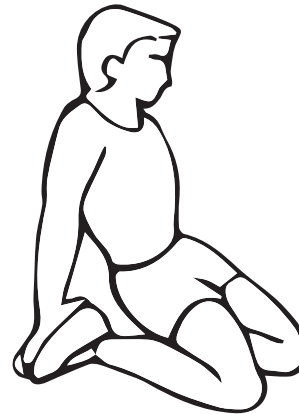
Разминка улучшает ток крови и разогревает мышцы, тем самым готовя Вас к более серьезным нагрузкам. Она также сокращает шансы получить травмы. Мы предлагаем Вам несколько упражнений на растяжку (см. изображения). Находитесь в каждом положении приблизительно 30 секунд. Не растягивайте мышцы насильно: как только почувствуете боль, остановитесь!



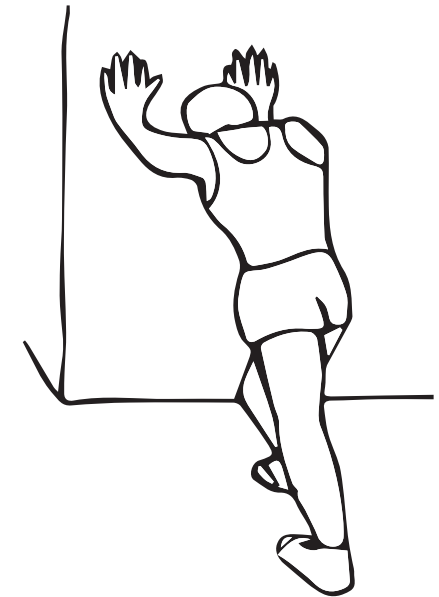
Наклоны в сторону



Наклоны вперед



Растяжка передних мышц бедра

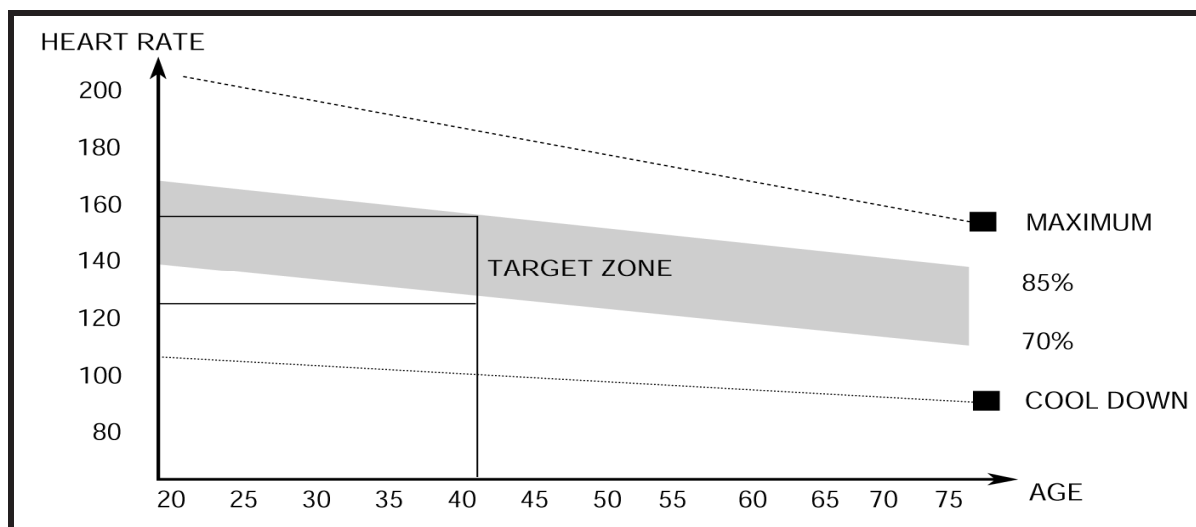


Растяжка икроножных мышц

## 2. Упражнения

На этой стадии тренировки Вам необходимо прикладывать усилия. При регулярном использовании тренажера мышцы Ваших ног будут более эластичными. Работайте в свою силу, но не забывайте, что во время тренировки важно сохранять равномерный темп занятия. Нагрузки и темп тренировки должны быть такими, чтобы частота пульса достигла зоны, отмеченной на графике.

Эта стадия должна длиться минимум 12 минут, в то время как большинство пользователей начинают с 15 – 20 минут.



## 3. Окончание тренировки (заминка)

Во время этой стадии Ваши мышцы и сердечно-сосудистая система отдыхают. Это повторение разминочных упражнений в медленном темпе на протяжении примерно 5-и минут. Во время упражнений на растяжку не забывайте не нагружать мышцы и не растягивать их насильно.

Со временем Вам, возможно, потребуются более долгие и интенсивные тренировки. Рекомендуем Вам тренироваться как минимум три раза в неделю.

### Мышечный тонус

Для поддержания мышечного тонуса Вам необходимо заниматься с высоким уровнем нагрузки. Это позволит увеличить нагрузку на ноги и придаст тренировке дополнительную интенсивность, в следствие этого Вы не сможете заниматься так долго, как Вам хотелось бы. Если Вы хотите улучшить Ваше физическое состояние, Вам следует изменить тренировочную программу. Вы должны тренироваться в обычном режиме во время разминки и заминки, но к концу тренировки Вам следует увеличить нагрузку, чтобы дать ногам дополнительную работу. Однако, чтобы частота пульса не превышала количество, указанное в графике, Вам необходимо будет снизить скорость.

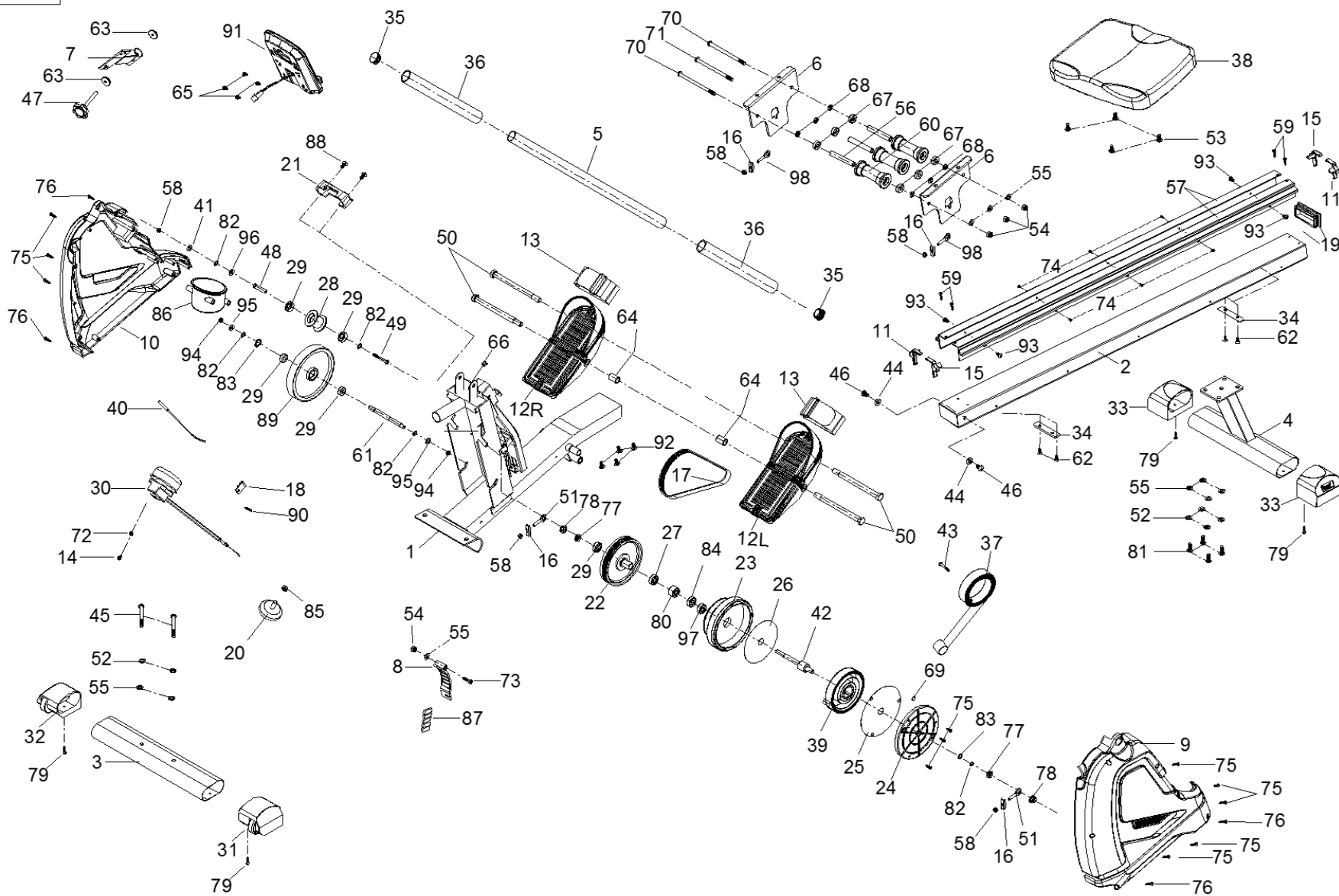
### Снижение веса

Немаловажный фактор при снижении веса – это количество усилий, которое Вы прикладываете во время тренировки. Чем интенсивнее и дольше Вы работаете, тем больше калорий сожжете. Те же условия требуются и для поддержания хорошей физической формы.

# ВЗРЫВ-СХЕМА

99  
S5

100





## СПЕЦИФИКАЦИЯ

№	Описание	К-во
1	Основная рама	1
2	Направляющая	1
3	Передняя поперечная опора	1
4	Задняя поперечная опора	1
5	Поручень	1
6	Фиксирующая пластина сидения	2
7	Скоба консоли	1
8	Скоба магнита	1
9	Кожух корпуса слева	1
10	Кожух корпуса справа	1
11	Заглушка направляющей справа	2
12L/R	Педаль слева/справа	1/1
13	Ремень педали	2
14	Крестовой винт М5*15	1
15	Заглушка направляющей слева	2
16	U-образная скоба	4
17	Приводной ремень 220J*14	1
18	Скоба датчика	1
19	Квадратная заглушка 40*80	1
20	Ножка	1
21	Сиденье	1
22	Шкив	1
23	Шкив ремня	1
24	Накладка спиральной пружины	1
25	Звукоизоляционная пластина А Ф142*Ф16*0.5	1
26	Звукоизоляционная В Ф119*Ф16*0.5	1

№	Описание	К-во
27	Подшипник 6003	1
28	Приводной диск	1
29	Подшипник 6000ZZ	5
30	Рукоятка натяжения	1
31	Заглушка передней поперечной опоры слева	1
32	Заглушка передней поперечной опоры справа	1
33	Заглушка задней поперечной опоры	2
34	Подкладка 72*20*T5.0	2
35	Круглая заглушка	2
36	Поролон	2
37	Сетчатый ремень	1
38	Сиденье	1
39	Спиральная пружина	1
40	Провод датчика L400mm	1
41	Плоская шайба D12×ID6.5×1.5	1
42	Вал для натяжного шкива	1
43	Крестовой винт М5×35	1
44	Плоская шайба D20×ID8.5×T1.5	2
45	Шестигранный болт М8*45	2
46	Шестигранный болт М8*15	2
47	Рукоятка	1
48	Распорка для приводного диска Ф10*Ф6.1*40	1
49	Болт М6*55	1
50	Болт М12*Ф12.5*160	4
51	Винт М6*40	2
52	Пружинная шайба D12*ID8.5*T2.0	6

№	Описание	К-во
53	Шестигранный болт М6*15	4
54	Нейлоновая гайка М8	4
55	Плоская шайба D16*ID8.5*T1.5	10
56	Втулка роллера Ф12.7*1.4*78	3
57	Алюминиевая пластина	2
58	Нейлоновая гайка М6	5
59	Саморез ST4.2*L16 (Ф10)	4
60	Роллер сиденья Ф40*Ф33*94	3
61	Ось маховика Ф10*126	1
62	Винт М6*10	4
63	Пластиковая втулка Ф25.4*Ф8.2*10	2
64	Втулка педали Ф16*Ф13*26	2
65	Крестовой винт М5*10	4
66	Заглушка провода	1
67	Подшипник 608ZZ	6
68	Распорка роллера сиденья D12.7*ID8.2*13	6
69	Магнит датчика Ф10*2	1
70	Шестигранный болт М8*140	2
71	Шестигранный болт М8*145	1
72	Плоская шайба D11×ID5.5×1.5	1
73	Шестигранный болт М8*50	1
74	Крестовой винт ST4.2*16 (Ф8)	6
75	Саморез ST4.2*19	11
76	Саморез ST4*16	4
77	Гайка М10*Р1.0*Н5	2
78	Фланцевая гайка М10*Р1.0	2

№	Описание	К-во
79	Саморез ST4.2*L25	4
80	Односторонний подшипник HF1712	1
81	Шестигранный болт М8*20	4
82	Зажим Ф10	5
83	Волнистая шайба D13.5*ID10.2*0.4	2
84	Подшипник 16003	1
85	Гайка М10	1
86	Крепление бутылки	1
87	Магнит 25*10*5	5
88	Крестовой винт М5*12	2
89	Маховик Ф150	1
90	Саморез ST4.2*12	1
91	Консоль	1
92	Винт М8*15	4
93	Крестовой винт М6*15	4
94	Нейлоновая гайка М8*Н5	2
95	Плоская шайба D16*ID8.5*T1.0	2
96	Плоская шайба D14*ID10.1*0.5	1
97	Подшипник 6300	1
98	Винт М6*30	2
99	Шестигранный ключ L5	1
100	Гаечный ключ	1

## ДЛЯ ЗАМЕТОК

A series of 19 horizontal dotted lines for writing notes.



[family-cf.ru](http://family-cf.ru)